



Definition, classification and critical review of the most influential theories of pain from the past to the present

Mohsen Arefian¹ , Karim Asgari Mobarakeh^{2*}

1. Ph.D. Student, Department of Psychology, Faculty of Education and Psychology, University of Isfahan, Isfahan, Iran
2. Associate Professor, Department of Psychology, Faculty of Education and Psychology, University of Isfahan, Isfahan, Iran

ABSTRACT

Aim and background: The origin of the concept of pain dates back to ancient times, which has been the subject of debate since then. Since 1800 AD, according to the development of experimental sciences, various theories of pain based on experimental evidence have been formed. However, existing theories of pain may be suitable for explaining some aspects of pain, but none of them had fully explained all aspects of pain perception.

Material and Methods: In the current study, the definition of pain, and its types and classification were investigated. Then, the traditional theories of pain, such as specific theory, Pattern theory, gate control theory, and their evolution of were examined. Also, the most influential bio-psychosocial theories which formed the basis of research and interventions in the field of pain were considered. Ultimately, biological theories and the latest achievements in chronic and acute pain have been reviewed.

Results: ...

Conclusion: Until now, none of the theories of pain covers all aspects of pain, so in order to better understanding of pain with the aim of health policies, research and treatment, it is necessary to address different theories of pain.

Keywords: Pain, classification of pain, history of pain, theories of pain

▶Please cite this paper as:

Arefian M, Asghari Mobarakeh K [Definition, classification and critical review of the most influential theories of pain from the past to the present (Persian)]. J Anesth Pain 2023;14(1)

Corresponding Author: Karim Asghari Mobarakeh, Associate Professor, Department of Psychology, Faculty of Education and Psychology, University of Isfahan, Isfahan, Iran

Email: k.asgari@edu.ui.ac.ir

فصلنامه علمی پژوهشی بیهوشی و درد، دوره ۱۴، شماره ۱، بهار ۱۴۰۱

تعریف، طبقه بندی و مروری انتقادی بر تاثیر گذار ترین نظریه های درد از گذشته تا به امروز

محسن عارفیان^۱، کریم عسگری مبارکه^{۲*}

۱. دانشجوی دکتری، دانشکده علوم تربیتی و روانشناسی، گروه روانشناسی، دانشگاه اصفهان، اصفهان، ایران
۲. دانشیار، دانشکده علوم تربیتی و روانشناسی، گروه روانشناسی، دانشگاه اصفهان، اصفهان، ایران

تاریخ پذیرش: ۱۴۰۱/۱۰/۲۵

تاریخ بازبینی: ۱۴۰۱/۱۰/۱۹

تاریخ دریافت: ۱۴۰۱/۱۰/۱۳

چکیده

زمینه و هدف: مفهوم درد از زمان پیدایش آن در دوران باستان موضوع بحث بوده است. از سال ۱۸۰۰ میلادی با توجه به توسعه علوم تجربی، نظریه های مختلف درد مبتنی بر شواهد تجربی شکل گرفت. با این حال، نظریه های موجود در مورد درد ممکن است برای تفسیر برخی از جنبه های درد مناسب باشند، اما هنوز هیچ کدام به طور کامل تمام جنبه های درد را توضیح نمی دهند.

مواد و روش ها: در پژوهش حاضر به بررسی تعریف درد، طبقه بندی انواع درد پرداخته شده است. در مرحله بعد نظریه های سنتی ادراک درد مثل نظریه اختصاصی، نظریه الگو، نظریه کنترل دروازه و سیر تحول نظریه های بررسی شده است. همچنین تأثیرگذارترین نظریه های زیست روان اجتماعی موجود که مبنای پژوهش ها و مداخلات حوزه درد هستند، مورد توجه قرار گرفته است. در پایان به مرور نظریه های زیستی و آخرین دستاوردهای زیست شناختی از درد مزمن و حاد پرداخته شده است.

نتایج: ...

نتیجه گیری: تا به امروز هیچکدام از نظریه های درد، همه جنبه های درد را پوشش نمی دهد، بنابراین به منظور درک بهتر درد با هدف سیاست گذاری های بهداشتی، پژوهش و درمان، لازم است به نظریه های مختلف درد پرداخته شود. **واژه های کلیدی:** درد، طبقه بندی درد، تاریخچه درد، نظریه های درد

نویسنده مسئول: کریم اکبری مبارکه، دانشیار، دانشکده علوم تربیتی و روانشناسی، گروه روانشناسی، دانشگاه اصفهان، اصفهان، ایران

پست الکترونیک: k.asgari@edu.ui.ac.ir

مقدمه

درد احساسی است که ما را از آسیب یا خطر احتمالی آگاه کرده و به مجموعه اقداماتی می انجامد که نتیجه ی نهایی آن رفع یا کاهش عامل دردآور است. نکته مهم این واقعیت است که شیوه ادراک و ابراز درد در هر فرد منحصر به فرد است، حتی اگر آسیب مشابهی تجربه شده باشد. در واقع درک درد تجربه ای ذهنی است که تحت تأثیر عوامل زیستی، روانی و اجتماعی شکل می گیرد. انجمن بین المللی مطالعه درد، پیش از این درد را اینگونه تعریف میکرد به: یک احساس ناخوشایند و تجربه ذهنی که با آسیب بالقوه یا واقعی بافتی ارتباط دارد. در سال ۲۰۲۰ این تعریف مورد تجدید نظر قرار گرفت و بدینصورت درآمد: درد تجربه ای حسی و عاطفی ناخوشایندی است که مرتبط با آسیب واقعی یا بالقوه بافت بوده، یا با آنچه که با آسیب واقعی یا بالقوه بافت همراه است، یکسانی دارد^(۱). تعریف تجدید نظر شده، علاوه بر توجه به آسیب واقعی و یا بالقوه بافت، به هرچیز شبیه به آسیب واقعی یا بالقوه که موجب ادراک تجربه حسی یا عاطفی ناخوشایند شده باشد، اشاره دارد و با این تعریف، دامنه ی درد گسترده تر شده است.

در حال حاضر تخمین زده می شود که حدود ۱۸ تا ۲۰ درصد از مردم در جوامع مختلف از انواع دردها رنج می برند^(۲،۳). در سال ۲۰۱۷، بیش از پانصد و پنجاه میلیون نفر در سراسر دنیا از کمردرد به عنوان یکی از دردهای اسکلتی عضلانی در رنج بوده اند^(۴). سایر پژوهشها به بررسی شیوع درد در گروههای خاص پرداخته و نشان داده اند که به عنوان مثال شیوع درد در کارمندان اداری ۷۱٪^(۵)، دندانپزشکان بین ۱۰ تا ۹۷٪^(۶)، رانندگان ۴۳ تا ۹۳٪^(۷) و بیماران مبتلا به سرطان ۲۵ تا ۶۰٪^(۸) است. این اپیدمی با سرعت نگران کننده ای در حال رشد است و تبعات قابل توجهی برای وضعیت سلامتی و اقتصادی جوامع مختلف در بر داشته است. برخی پژوهشها برآورد کرده اند که هزینه بیماران درد مزمن در ایالات متحده بین ۵۶۰ تا ۶۳۵ میلیارد دلار در سال است، همچنین افزایش تجویز و مصرف مواد افیونی به دلیل درد در ایالات متحده و کانادا، دلیل مرگ بیش از ۷۰۰۰۰ نفر در سال ۲۰۱۷ و سوء مصرف چند برابر تعداد مرگ و میر ناشی از این مواد بوده است^(۹).

تجربه درد بر ابعاد مختلف سلامت جسمانی و روانشناختی تأثیرات سوء میگذارد و پیشینه پژوهشی حاکی از آنست که تجربه ی درد حاد و مزمن با فعالیتهای روزمره، روابط بین فردی، افسردگی، اضطراب، وضعیت اقتصادی و

کارکردهای شناختی در ارتباط است^(۱۰،۱۱). تجربه ی درد در موقعیتهای شغلی با عملکرد ضعیف تر و غیبت بیشتر از کار همراه است، در واقع دردهای مرتبط با محیط کار مهم ترین عامل کاهش کمیّت و کیفیت کار است^(۱۲)، همچنین تجربه درد در شرایط ابتلا به بیماریهای دیگر بر امیدواری، تاب آوری، کیفیت زندگی و میزان مشارکت در درمان نیز تأثیر سوء دارد^(۱۳).

با توجه به شیوع قابل توجه درد و تأثیر سوء آن بر بهزیستی جسمانی و روانشناختی، موضوع درد در سطح جهان به یکی از چالشهای اساسی سیاست گذاران بهداشت در جوامع مختلف تبدیل شده است. با این حال پرداختن به درد ویژه ی چند دهه اخیر نیست و در طول قرنها و هزاره های اخیر، پزشکان، فیلسوفان و دیگر اندیشمندان در تلاش بوده اند تا در قالب نظریه های علمی به تبیین آن بپردازند. بررسی سیر تحول نظریه های درد در طول تاریخ و مطالعه جدیدترین و تأثیرگذارترین نظریه های درد که مبنای پژوهش و مداخلات امروزی است، میتواند مسیر سیاست گذاران، درمانگران و پژوهشگران علاقه مند به این حوزه را تسهیل کرده و دیدگاه دقیق تر علمی و کاربردی از این مفهوم به ارمغان آورد. از آنجا که در پژوهشهای پیشین کمتر به این موضوع پرداخته شده است، بنابراین هدف از بررسی حاضر، طبقه بندی درد، مروری بر تأثیرگذارترین نظریه های درد از گذشته تا به امروز و معرفی نظریه های غالب این حوزه، و همچنین بررسی آخرین دستاوردهای زیست شناختی از درد حاد و مزمن است.

طبقه بندی درد

همانطور که واژه درد برای افراد مختلف معانی متفاوتی دارد، مثلاً برای بیمار به معنای بیماری و رنج، برای پزشک و روانشناس به مثابه نشانه و برای فیزیولوژیست نوعی احساس برآمده از کارکردهای الکتروفیزیولوژیک بدن است تقسیم بندی درد نیز بر حسب زوایای مختلف و ویژگیهای آن متفاوت است. رایج ترین طبقه بندیهای درد عبارتند از^(۱۴):

۱. بر اساس سازوکارهای پاتوفیزیولوژیک (درد حسی یا نوروپاتی).
۲. بر اساس مدت زمان (حاد یا مزمن).
۳. بر اساس اتیولوژی (بدخیم یا خوش خیم).
۴. بر اساس محل آناتومیک درد.

درد بر اساس سازوکارهای پاتوفیزیولوژیک به انواع درد جسمی و احشایی، درد نوروپاتی و درد مختلط تقسیم

بیماری (دیابت، آرتریت یا رشد تومور) میتواند ناشی از تغییرات در خواص اعصاب محیطی باشد. این تغییرات میتواند از طریق آسیب به رشته‌های عصبی رخ دهد که منجر به افزایش خودبخودی یا تغییر در خاصیت دریافت یا انتقال عصبی آنها شود.

درد اپیزودیک یا مکرر: این درد به طور متناوب در یک دوره زمانی طولانی رخ می‌دهد و بیمار احتمالاً در بین دوره‌ها دردی را تجربه نمی‌کند (مانند کم خونی سلولهای داسی شکل).

درد ناگهانی: این حالت، نوعی تشدید درد است (مثلاً درد حاد بعد از درد مزمن یا تغییرات در سطح شدت درد مزمن).

درد پایان دوز: زمانی رخ می‌دهد که سطح داروها در خون به سطوح پایین تر از حد درمانی کاهش یابد. طبقه بندی بر اساس سبب شناسی مخصوص دردهای ناشی از سرطان و غیر از آن است، بنابراین بر اساس علت شناسی درد در دو حالت بدخیم و خوش خیم قرار می‌گیرد.

درد بدخیم: در حالتهای سرطانی، درد میتواند ناشی از بدخیمی یا درمان مرتبط با سرطان مثل شیمی درمانی، رادیوتراپی و جراحی باشد، از جمله نورپاتی محیطی ناشی از شیمی درمانی. بیماران همچنین ممکن است دچار درد پس از جراحی یا پرتودرمانی شوند که میتواند حالت مزمن پیدا کند.

درد خوش خیم یا به اصطلاح غیر بدخیم: صرفاً به دردی اشاره دارد که با بدخیمی همراه نیست. طبقه بندی بر حسب مکان آناتومیک به محل درد در بدن اشاره دارد، مانند درد سر، گردن یا کمر و مانند آن.

نظریه‌های درد

تاریخچه‌ی درد به قدمت آفرینش نوع بشر است و نظریه‌های مختلف در طول زمان تلاش کرده‌اند تا مفهوم درد را در چهارچوبی علمی و قابل فهم بیان کنند که در ادامه به مهم‌ترین و تأثیرگذارترین نظریه‌ها اشاره شده است.

نظریه اختصاصی درد

نظریه اختصاصی به وجود مسیرهای اختصاصی برای هر محرک حسی پیکری اشاره دارد. اصل اساسی نظریه اختصاصی بودن این است که هر نوع از درد دارای گیرنده و مسیر انتقال حسی خاص خود است که به یک محرک خاص پاسخ می‌دهد^(۱۵). به عنوان مثال،

میشود.

درد حسی: این نوع درد به دلیل آسیب بافتی ایجاد میشود و ناشی از تحریک گیرنده‌های درد است و می‌توان آنرا به دردهای جسمی و احشایی طبقه بندی کرد:

- درد جسمی: ناشی از تحریک گیرنده‌های درد در بافت‌های سطحی (مانند پوست و مخاط) یا بافت‌های عمیق (مانند استخوان، مفاصل و ماهیچه‌ها) است که معمولاً به خوبی مکان یابی میشود و به صورت موضعی، تیز یا سوزان ادراک میشود.

- درد احشایی: ناشی از تحریک گیرنده‌های درد در احشاء (مانند اندامهای داخلی شکم) است که معمولاً مکان یابی این درد ضعیف بوده و به صورت منتشر و خسته کننده یا همراه با گرفتگی ادراک میشود.

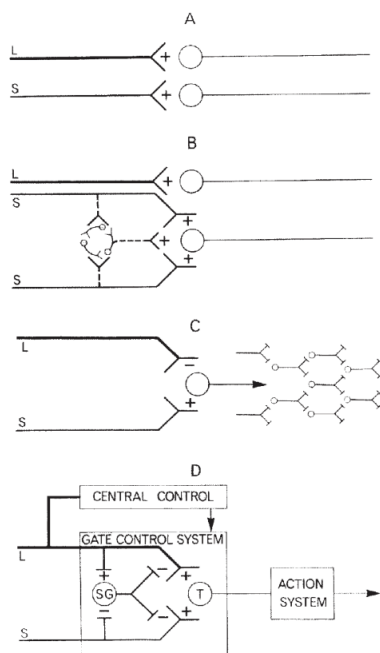
درد نوروپاتیک: ناشی از آسیب به سلولهای عصبی در سیستم عصبی محیطی یا مرکزی است. برخی از ویژگی‌های حسی رایج مرتبط با درد نوروپاتیک عبارتند از آلودانیا، هیپرالژزی، هیپوالژزی، پارستری و دیسستزی. این نوع درد معمولاً با مکان یابی ضعیف و به صورت منتشر ادراک میشود و عموماً با احساس سوزش، سوزن سوزن شدن یا تیر کشیدن توصیف میشود.

درد مختلط: زمانی که بیمار هم درد حسی و هم درد عصبی را تجربه می‌کند (مثلاً سوختگی‌هایی که به پوست و انتهای عصبی آسیب می‌زند).

بر اساس مدت زمان. درد بر اساس زمان به پنج دسته درد حاد، درد مزمن، درد اپیزودیک، درد ناگهانی و درد پایان دوز تقسیم میشود.

درد حاد: درد با شروع ناگهانی، بلافاصله پس از آسیب رخ میدهد و معمولاً ماهیتی شدید دارد. درد حاد با اسپاسم عضلانی اسکلتی و فعال شدن سیستم عصبی سمپاتیک همراه است که توسط یک بیماری یا آسیب خاص تحریک میشود، یک هدف بیولوژیکی مفید را دنبال میکند و به همان ناحیه محدود میشود. درد حاد معمولاً کمتر از ۳ ماه باقی میماند.

درد مزمن: این نوع از درد، فراتر از روند بهبود طبیعی ادامه مییابد که ممکن است به صورت یک درد حاد شروع شود اما بیش از ۳ ماه طول میکشد. درد مزمن میتواند با یک بیماری یا آسیب آغاز شود اما پس از گذشت مدت زمان طبیعی از آن بیماری یا آسیب، همچنان باقی بماند یا ممکن است از حالات روانی ناشی شود، هیچ هدف بیولوژیکی و نقطه پایان قابل تشخیصی نداشته باشد. درد مزمن همراه با آسیب یا



شکل ۱: مدل‌های مفهومی مکانیسم‌های درد

(a) نظریه اختصاصی درد. فیبرهای بزرگ (L) و کوچک (S) به ترتیب تکان‌های لمس و درد را در مسیرهای جداگانه، خاص و مستقیم به مراکز لمس و درد منتقل می‌کنند. (b) نظریه گلدشایدن (۱۸۹۴) که همگرایی الیاف کوچک را بر روی یک سلول شاخ پستی نشان می‌دهد. (c) نظریه برهمکنش حسی که در آن فیبرهای بزرگ (L) و فیبرهای کوچک (S) نورونهای انتقال مرکزی را تحریک می‌کنند. (d) نظریه کنترل دروازه. فیبرهای بزرگ (L) و کوچک (S) به سلول‌های ماده ژلاتینوزا (SG) و اولین سلول انتقال مرکزی (T) می‌رسند. ماشه کنترل مرکزی با خطی از سیستم فیبر بزرگ تا مکانیزم‌های کنترل مرکزی نشان داده می‌شود که به نوبه خود به سیستم کنترل دروازه باز می‌گردد.^(۲۱)

تا دهه ۵۰ میلادی، نظریه اختصاصی و نظریه‌های الگو غالب در تبیین درد غالب بودند و همانگونه که آمد، توجه عمده این نظریه‌ها به گیرنده‌ها و انتقال دهنده‌های درد بود. در آن زمان درد به عنوان احساس منتقل شده از طریق گیرنده و انتقال دهنده عصبی تبیین می‌شد و جایی برای بحث از سطوح بالاتر شناختی و تاثیر مغز و کارکردهای آن در تبیین درد وجود نداشت، همچنین نقش عواطف و رفتارها در ادراک درد نادیده گرفته می‌شد.

نظریه کنترل دروازه

در سال ۱۹۶۵، ملزاک و وال^(۲۲) نظریه‌های ارائه کردند که تحقیقات درد را متحول کرد و خیلی زود در اکثر پژوهش‌های

این مدل پیشنهاد می‌کند که محرک‌های مکانیکی غیر مضر توسط گیرنده‌های مکانیکی آستانه پایین که با مسیرهای آوران‌های اولیه مرتبطانند، کدگذاری می‌شوند و آنها بنوبه‌ی خود با نورون‌های مرتبه دوم «مکانی گیرنده» در نخاع یا ساقه مغز (بسته به منبع ورودی) سیناپس می‌شوند. این نورون‌های مرتبه دوم به نواحی «بالاتر» مسئول اطلاعات مکانیکی در مغز منتقل می‌شوند. به همین ترتیب، محرک‌های مضر یک گیرنده خاص درد را فعال می‌کنند که از طریق فیبرهای درد به مراکز بالاتر ادراک اطلاعات «درد» منتقل می‌شود. دکارت یکی از نخستین فیلسوفان غربی بود که مسیر دقیق حسی جسمی را در انسان توصیف کرد. دکارت اعصاب را لوله‌های توخالی میدانست که هم اطلاعات حسی و هم اطلاعات حرکتی را منتقل می‌کنند و اینگونه فرض کرد که دروازه‌های بین مغز و ساختارهای لوله‌ای وجود دارد که توسط یک نشانه حسی یا محرک باز می‌شود، سپس دروازه‌های بین لوله و مغز باز می‌شود. باز شدن این دروازه به ارواح حیوانی اجازه می‌دهد تا از طریق این لوله‌ها، درون ماهیچه‌ها حرکت کنند. دکارت این فیبر را با طناب متصل به زنگ مقایسه کرد - با کشیدن انتهای دیگر طناب، زنگ به صدا در خواهد آمد^(۱۶).

نظریه‌های الگو

نظریه‌ی الگو از نظر تئوریک در سمت مخالف نظریه‌ی اختصاصی قرار می‌گیرد و در چندین چهارچوب بیان شده است. فردریش گلدشایدن^(۱۷) اینگونه پیشنهاد کرد که جمع مرکزی در شاخ‌های پسین نخاع یکی از عوامل تعیین کننده درد است. نظریه لیوینگستون^(۱۸) یک مدار انعکاسی را در شاخ‌های پسین نخاع برای تبیین درد فرض کرده است. نوردنبوس^(۱۹) پیشنهاد کرد که الیاف با قطر بزرگ الیاف با قطر کوچک را مهار می‌کنند و ماده ژلاتینوزا در شاخ‌های پستی نقش عمده‌ای در تجربه درد دارد. نف^(۲۰) در تلاشی برای بازنگری نظریه‌های درد یک نظریه کمی مطرح کرد که هر گونه احساس درد با یک الگوی خاص شلیک عصبی رخ می‌دهد و مشخصات مکانی و زمانی شلیک اعصاب محیطی نوع و شدت محرک را کدگذاری می‌کند. او پیشنهاد کرد که تمامی خصوصیات پوستی توسط الگوهای فضایی و موقتی تکان‌های عصبی به وجود می‌آیند نه مسیرهای اختصاصی و مجزای انتقال.

سطح نخاع جستجو میشود، اما برای نخستین بار این نظریه اشاره ای داشت به فعالیتهای مغزی مثل توجه، هیجانات، رفتارهای آموخته شده که بر مسیرهای نزولی تجربی درد تأثیر می گذارند.

رویکردهای زیستی روانی اجتماعی

این نظریهها درد را حاصل تعامل بین عوامل زیستی، روانشناختی و اجتماعی در نظر میگیرند. بر اساس رویکردهای زیستی روانی اجتماعی، عوامل مستعد ساز و عوامل زیستی ممکن است آشفتگیهای جسمی را آغاز، حفظ و یا تعدیل کنند، عوامل روانشناختی بر ارزیابی و درک علائم فیزیولوژیکی تأثیر گذاشته و عوامل اجتماعی بر شیوه پاسخ افراد به ادراک آشفتگیهای جسمی اثر میگذارد.

مدل گلاسگو

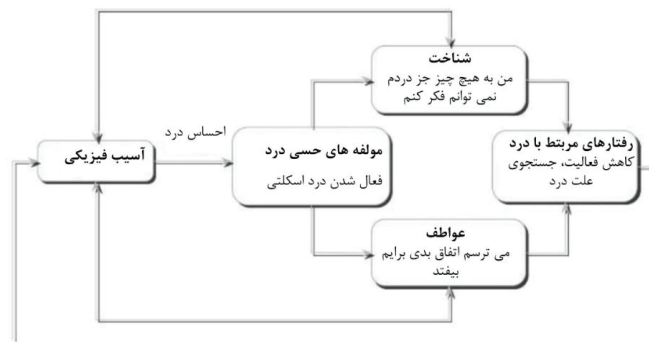
وادل و همکارانش^(۳۳) در تلاشی برای تأکید یکسان بر همه مؤلفه‌های زیست روانی-اجتماعی به مطالعه بیماران مبتلا به کمردرد و تفاوت‌های بین این بیماران پرداختند. آنها کمردرد مزمن را نوعی رفتار بیماری ناشی از اختلال فیزیولوژیکی در نظر گرفتند که تحت تأثیر عوامل شناختی، عاطفی و اجتماعی قرار دارد.

این تصویر نشان میدهد که چگونه عوامل زیستی و روانشناختی (در بستر یک محیط اجتماعی بزرگتر) به گونهای تعامل میکنند که رفتار بیماری (یا درد) مزمن شده و در نهایت باعث ناتوانی شود. اگرچه عوامل اجتماعی در این مدل صریحاً مشخص نشده است، اما نظریه پردازان این مدل باور دارند به اینکه که عوامل مذکور بر تفسیر درد و همچنین رفتارهای بیمار تأثیر می گذارند.

درد و کتابهای روانشناسی سلامت وارد شد. نظریه کنترل دروازه شواهد تجربی برآمده از تئوری‌های اختصاصی و الگو را شناسایی و مدلی ارائه کرد که می توانست یافته‌های به ظاهر مخالف این دو دیدگاه را تلفیق کند. ملزاک و وال^(۳۲) پذیرفتند که گیرنده‌های درد و ایفای لمسی در دو ناحیه ی مختلف در شاخ پشتی نخاع سیناپس میشوند. این مدل پیشنهاد کرد که سیگنال‌های تولید شده در مسیرهای آوران اولیه از تحریک پوست به سه ناحیه در نخاع منتقل می‌شوند: (۱) ماده ژلاتینی، (۲) ستون پشتی، و (۳) گروهی از سلول‌ها به نام سلولهای انتقال.

بر اساس این نظریه، دروازه در طناب نخاعی ماده ژلاتینی در شاخ پشتی قرار دارد که انتقال اطلاعات حسی از نورونهای آوران اولیه به سلولهای انتقالی در نخاع را تعدیل میکند. مکانیسم دروازه با فعالیت در فیبرهای بزرگ و کوچک کنترل میشود. فعالیت فیبر بزرگ باعث مهار دروازه، و فعالیت فیبر کوچک سبب تسهیل دروازه میشود. فعالیت از ایفای نزولی که از نواحی فوق نخاعی سرچشمه میگیرند و به سمت شاخ پشتی پیش می روند نیز می توانند این دروازه را تعدیل کنند. هنگامی که اطلاعات درد به آستانهای میرسد که از مهار ایجاد شده فراتر میرود، دروازه باز شده و مسیرهایی را فعال می کند که منجر به تجربه درد و رفتارهای مرتبط با آن میشود.

نظریه کنترل دروازه، مبنایی عصب شناختی فراهم ساخت برای یافته‌هایی که تفاوت‌های ظاهری بین نظریه‌های الگو و نظریه اختصاصی درد را در یکدیگر ادغام و به یکپارچگی بیشتر نزدیک میکنند. همچنین به نخاع به عنوان میانجی اساسی درد اشاره داشت. نوآوری دیگر این نظریه آنست که موجب جهت دهی قابل توجه نظریه‌های بعدی شد. اگرچه در این نظریه همچنان رسالت اصلی تجربه درد در



شکل ۲: مدل گلاسگو از درد

بر اساس مدل ترس-اجتناب، رویارویی پاسخی است انطباقی، و با رفتارهای مرتبط با ارتقای بهبودی مفهوم سازی میشود. از سوی دیگر، پاسخی ناسازگار تلقی میشود که به دلیل همراهی با سایر پیامدهای اجتناب از درد، مثل عواطف منفی و اطلاعات تهدید کننده، منجر به عواقب جسمی و روانی و نهایتاً ناتوانی، میشود.

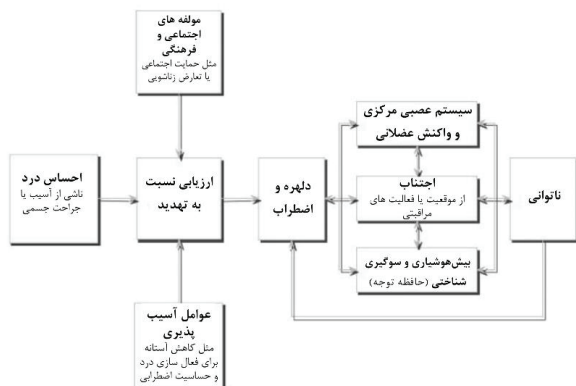
مدل دیاتز-استرس

مدل دیاتز-استرس، تلاشی است در ایجاد یکپارچگی بین نظریه‌هایی که پیش ازین گفته شد، و بر اساس آن، مؤلفه‌های مشترک در نظریات مذکور عبارتند از (الف) آسیب‌های فیزیولوژیکی (ب) نوعی آسیب‌پذیری ناشی از عوامل ژنتیکی (دیاتز)، (ج) تمایل به تفسیر نادرست و فاجعه‌آمیز احساسات جسمی و پاسخ ناسازگارانه به آنها، (د) ایجاد یک چرخه معیوب خود تقویت کننده که در خدمت تشدید و حفظ علائم و ناتوانی عملکردی است. این مدل درد را اینگونه تبیین میکند که رفتارهای مرتبط با آن صرفاً به دلیل تجربه درد رخ نمی‌دهد، بلکه تحت تأثیر محیط اجتماعی، روابط بین فردی و فرهنگی بروز و ظهور می‌یابند. به عنوان مثال، برخورداری از یک محیط حمایتی میتواند تلاش برای مقابله با درد را تسهیل کند. همچنین تجربیات یادگیری اجتماعی به شدت بر نحوه تفسیر و پاسخ به علائم و نشانه‌های بیماری تأثیر می‌گذارد. بنابراین، تفسیر درد و پاسخ‌های رفتاری به آن، تا حدی به دیدن درد دیگران و هنجارهای فرهنگی آموخته شده، بستگی دارد.

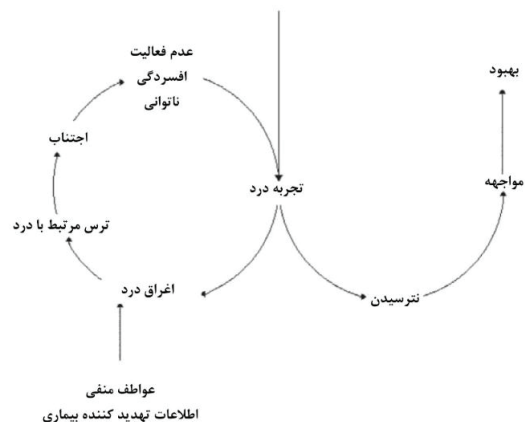
وادل و همکارانش^(۲۴) از طریق تجزیه و تحلیل نظری و مرور ادبیات، همراه با نتایج حاصل از مطالعات آزمایشی به این نتیجه رسیدند که مفهوم اجتناب از ترس، عاملی مهم و محرک در مدل زیستی-روانی اجتماعی کم‌درد است. به این ترتیب، ویژگی‌های اصلی مدل گلاسگو در سالهای اخیر به عنوان بخشی از مدل‌های اجتناب از ترس در نظر گرفته شده است.

مدل ترس - اجتناب

نقش ترس و رفتار اجتنابی در رابطه با درد مزمن در دو دهه گذشته مورد توجه بسیاری از پژوهش‌گران بوده است. مفروضات مدل‌های ترس-اجتناب در مشاهدات اولیه اضطراب در آسیب شناسی درد، و همچنین در نظریه شرطی سازی عامل و اصلاحات رفتاری بیمار ریشه دارند^(۲۵). بر اساس این مدل، تجربه ی درد با آسیب آغاز میشود و هنگام بروز آن، فرد به ارزیابی میزان خطر می‌پردازد. اگر تجربه‌ی مذکور غیرخطرناک ارزیابی شود، فرد با آن مواجه شده و به شیوه‌ای سازگارانه با آن برخورد می‌کند بگونه‌ای که به سوی بهبودی گام بر میدارد. چنانچه تجربه ی مربوطه تهدیدکننده ارزیابی شود، ممکن است به شیوه‌ای ناسازگارانه با آن برخورد نماید که چرخه ی معیوب ترس-اجتناب را آغاز و تداوم میبخشد و بدین ترتیب ناتوانی افزایش می‌یابد. اجتناب، حاصل شدت درد است و وظیفه ی آن، کاستن رنج ناشی از درد، همراه با تقلیل تأثیر درد بر احساسات، انتظارات و خودکارآمدی فرد است و موجب پرهیز از قرار گیری مجدد در موقعیت‌های دردآور می‌شود.



شکل ۴: مدل دیاتز-استرس



شکل ۳: مدل ترس اجتنابی در درد مزمن اسکلتی عضلانی

آناتومی درد با فرایندهای شناختی که در مغز رخ میدهد، لازمه اساسی برای درک بهتر مفهوم و نظریه‌های درد است. ادراک درد معمولاً با فعال شدن گیرنده‌های اختصاصی درد در سطح بدن آغاز میشود. محرک‌های مضر از طریق یک سری از گیرنده‌های تخصصی درد به یک سیگنال قابل تشخیص تبدیل شده و از طریق فیبرهای اختصاصی حسی، به تنهایی یا در هماهنگی با سایر فیبرهای تخصصی، به نخاع و عمدتاً به گانگلیون ریشه پشتی (DRG) می‌رسند و سپس از آنجا، اطلاعات همه جانبه‌ای از محیط و ارگانیسم به سیستم عصبی مرکزی منتقل می‌شوند^(۲۶).

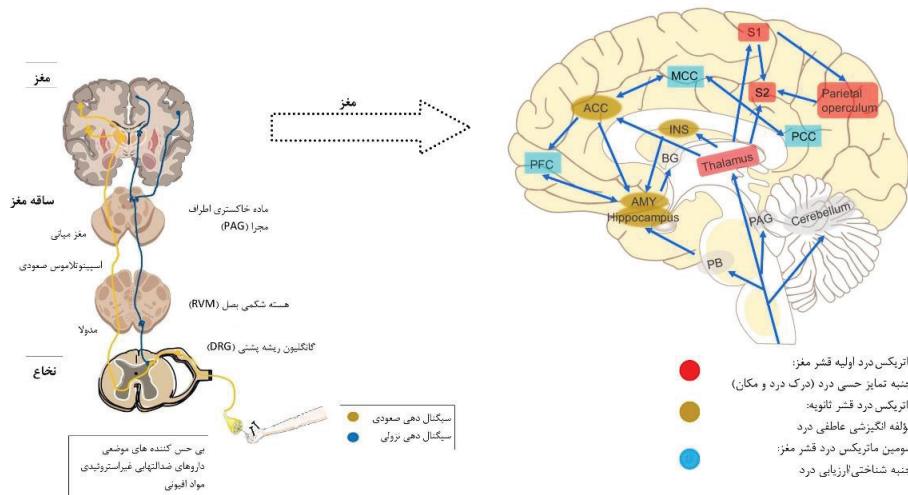
همانطور که آمد، نقش مغز در پردازش درد مدتها مبهم مانده بود. تا این اواخر دیدگاه غالب این بود که قشر مغز کمترین نقش را در درک درد دارد. با این وجود، ماهیت پیچیده تجربه درد، که هم ویژگی‌های حسی و هم مؤلفه‌های احساسی و انگیزشی را در بر می‌گیرد، نشان می‌دهد که درک آگاهانه درد نتیجه تعامل چندین ناحیه مغز است. تصویربرداری مغز انسان شیوه‌ای بود که این نقطه مبهم از مطالعه درد را تا حد زیادی شفاف ساخت. این مطالعات نواحی قشری و زیر قشری مغز را که در پردازش درد حاد در افراد سالم نقش دارند، بررسی کرده‌اند. اگرچه تفاوت‌های زیادی در الگوهای فعال‌سازی در بین مطالعات وجود دارد، ولی روشن شده است که شبکه‌های از روابط قشری و زیرقشری شامل نواحی حسی، لیمبیک، تداعی و حرکتی درک درد را امکان پذیر می‌کنند^(۲۷).

مدل دیاتز-استرس با تأکید بر عوامل فیزیولوژیکی، روانی و اجتماعی- فرهنگی به تبیین سبب شناسی و عوامل تشدید و حفظ درد مزمن می‌پردازد. تعامل بین عوامل مختلف در شکل ۴، می‌تواند منجر به یک چرخه معیوب و خود تقویت کننده شود که پریشانی و ناتوانی عملکردی را تشدید میکند. در این نظریه آسیب فیزیکی اولیه برای احساس درد و یک عامل مستعدساز ارثی یا ژنتیکی (دیاتز) لازمی فعال شدن چرخه معیوب در نظر گرفته شده است.

عامل مستعدساز به شیوه‌های ارزیابی و پاسخ به درد و نقش آن در بقای اضطراب و ناتوانی فرد اشاره دارد. این عامل تمایل به پاسخ هراس آلود به احساسات بدنی را افزایش میدهد. بنابراین، یک احساس کلی از آسیب پذیری و ناتوانی در تأثیرگذاری بر رویدادها و نتایج مربوط به درد در شخص ایجاد میشود. کسانی که عامل مستعدساز آسیب پذیری را ندارند، احساس درد خود را بصورت تهدید ارزیابی نمیکنند، پاسخهای شناختی و رفتاری ناسازگار نمیدهند و در بیشتر موارد بهبود می‌یابند.

نظریه زیستی و آناتومیک درد

نظریه‌های مختلف درد تنها زمانی میتوانند موثر واقع شوند که مبتنی بر یافته‌های زیستی و آناتومی درد و شیوه انتقال اطلاعات از گیرنده تا عالی ترین سطح شناخت یعنی مغز باشند. بنابراین درک ارتباط بین سیستم‌های عصبی و



شکل ۵: سیگنال دهی درد صعودی و نزولی و مدولاسیون درد در هر سطح و شبکه‌های عصبی مرتبط با درد

ACC، قشر سینگولای قدامی؛ PFC، قشر جلوی مغز؛ AMY، آمیگدال؛ S1، قشر حسی اولیه؛ S2، قشر حسی ثانویه؛ MCC، قشر سینگولیت داخلی؛ PCC، قشر سینگولیت خلفی؛ PB، هسته parabrachial^(۲۶، ۲۸).

تغییرات ماده خاکستری متمرکز بوده اند ولی اخیراً تغییراتی در ماده سفید نیز گزارش شده است. ماده خاکستری معمولاً در مناطق مهم پردازش یا تعدیل درد مانند ACC، IC، تالاموس، قشر پیشانی و هیپوکامپ کاهش مییابد و این کاهش در ماده خاکستری مغز بیمارانی که بیشتر با درد دست و پنجه نرم کرده اند بیشتر بوده است.

در مطالعه دیگری موربارتی، مک گویر و فین (۱۱) با مرور پژوهشهای متعددی که با ابزارهای مختلف تصویربرداری مغز به بررسی تغییرات آن در سطوح مختلف مثل میانجیهای عصبی، حجم قسمتهای مختلف و مسیرهای درد در بیماران مبتلا به درد مزمن پرداختهاند به مستندات مهمی در این زمینه رسیدهاند. نتیجه ی مطالعهی آنان در شکل ۶ آمده است.

پژوهشهای اخیر حاکی از آنست که درد مزمن صرفاً باعث تغییر در حجم و فعالیت قسمتهای مختلف مغز نمیشود، بلکه بر ارتباط بین قسمتهای مختلف و مسیرهای درد نیز تأثیر میگذارد.^(۳۳) مطالعات تصویربرداری نشان داده اند که بازنمایی درد به تدریج از ساختارهای حسی به سوی بخش های مسئول اعمال عاطفی و دستگاه لیمبیک تغییر می کند. بنابراین، تبدیل درد حاد به درد مزمن نوعی انعطاف پذیری ناشی از فعالیت مدارهای لیمبیک-قشر مغز است که منجر به سازماندهی مجدد نئوکورتکس میشود.^(۳۰) با توجه به اهمیت PFC برای پردازشهای مرتبه بالاتر، افزایش فعال سازی بخش جلویی لوب پیشانی احتمالاً منعکس کننده حالات عاطفی و شناختی پیچیده تر مرتبط با درد مزمن نسبت به درد حاد است.^(۳۴)

عوامل مختلفی از جمله انتقال دهندههای عصبی، لیپیدهای تعدیل کننده عصبی و نوروپپتیدها در ایجاد شکل پذیری عصبی نقش دارند، به عبارت دیگر درد مزمن یا طولانی مدت باعث تغییراتی در سطح انتقال دهندهها، لیپیدها و نوروپپتیدها میشود. مونوآمینهای مانند NE، DA و HT-5 در تعدیل سیگنالهای درد نزولی و مؤلفه های عصب شناختی مرتبط با افسردگی ضروری هستند. به همین ترتیب عوامل نوروتروفیک مشتق از مغز (BDNF) با ایجاد شکل پذیری سیناپسی و نورونز de novo در سراسر مدارهای درد محیطی و مرکزی مرتبطاند. کاهش سطح BDNF در هیپوکامپ در شرایط درد مزمن مشاهده میشود. این تغییرات نه تنها باعث تغییراتی در ساختار مغز میشود، بلکه با تغییر در کارکردهای شناختی مانند یادگیری، حافظه، حل مسئله و سرعت پردازش^(۱۱) و همچنین با اختلالهای خلقی و عاطفی از جمله افسردگی در ارتباط است.^(۳۵) شایان گفتن است که بر اساس برخی پژوهشها در صورت برطرف شدن درد مزمن، قسمتهای مختلف مغز به حالت اولیه خود باز میگردند.^(۳۶)

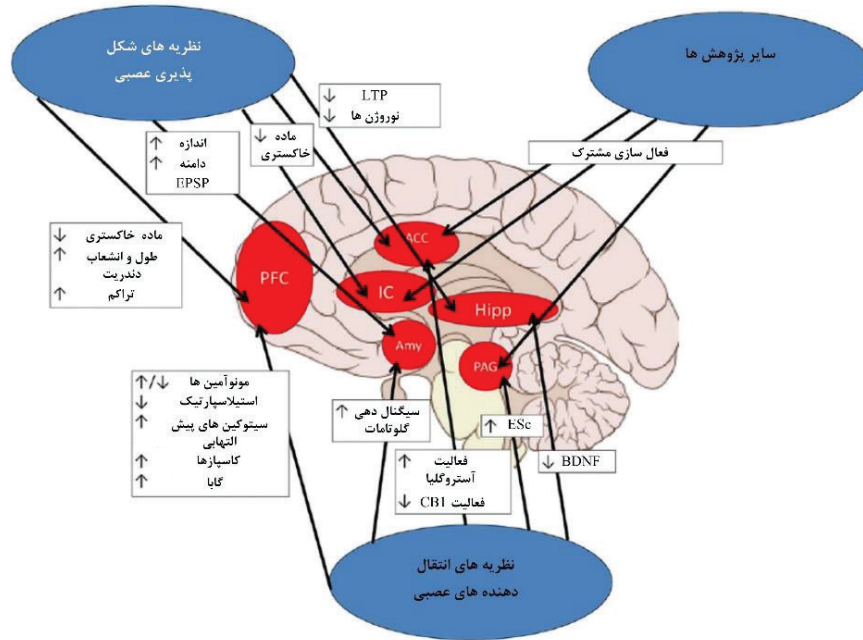
شکل ۵ سیگنال دهی درد صعودی و نزولی و مدولاسیون درد در هر سطح و شبکههای عصبی مرتبط با درد را نشان میدهد. شبکههای عصبی اول درد در قشر مغز و نیز در تالاموس، S1، S2، اینسولای خلفی و اپرکولوم کناری به درک و مکان درد کمک میکند. مسیر دوم در بخشهای ACC، INS، AMY، و هیپوکامپ ساختارهای مشترکی را پدید میآورند که با ادراک درد با مبنای انگیزشی و عاطفی سرو کار دارد. مسیر سوم واقع در نواحی PFC، MCC و PCC جزو اجزای شناختی درد محسوب میشود.^(۳۸) البته همانطور که در تصویر مشاهده میشود همهی این بخشها با یکدیگر در ارتباط هستند و این امر حاکی از ارتباط پیچیده نواحی مختلف مغز در روند ادراک درد است.

مسیر درد نزولی شامل اجزاء مختلف فوق نخاعی است که مسیر هسته شکمی-میانی بصل النخاع (RVM)، تگمنتوم پونتموآنسفال پستی جانبی، و PAG است. این مسیر تعدیل کننده ی درد نزولی نامیده میشود.^(۳۹) همچنین در سیستم لیمبیک، آمیگدال با جزء هیجانی-عاطفی درد و تعدیل آن سرو کار دارد. ارتباط متقابل بین آمیگدال و قشر پیشانی، قشر کمر بندی، عقدههای قاعدهای و دستگاه لیمبیک در ایجاد احساسهای درد مزمن مانند سندرم درد منطقیهای مزمن (CRPS)، حساسیت احشایی در سندرم روده تحریک پذیر (IBS) نقش دارد.^(۴۰) همچنین مونوآمینها، سروتونین (HT-5)، دوپامین (DA) و نوراپی نفرین (NE) به تعدیل مسیر نزولی کمک میکنند و این تأثیر عمدتاً بر روی لایه I و II نخاع اعمال میگردد.^(۳۷)

شکل پذیری عصبی یا نوروپلاستیسیته و درد مزمن

پیش از اینها مغز به عنوان یک عضو ثابت و بدون تغییر در نظر گرفته میشد. با این حال، هر چه بیشتر در مورد آن میآموزیم، بیشتر درک میکنیم که مغز چقدر پویاست. تمام سلولهای مغز به طور مداوم در حال تنظیم خود هستند. تغییرات ساختاری مغزی یکی از تبیینهای درد مزمن است. شکل پذیری عصبی شامل تغییرات ساختاری و عملکردی است که در مغز رخ میدهد و باعث سازگاری با نشانههای محیطی، یادگیری، حافظه و توانبخشی پس از آسیب مغزی میشود. شکل پذیری عصبی در زمینه درد به تغییراتی اشاره دارد که پاسخ فرد به درد را با ایجاد درد مزمن یا حساسیت مفرط تغییر میدهد.^(۳۱)

شکل پذیری عصبی مغز در برخورد با درد مزمن منجر به تعدیل فرایندهای شناختی موثر بر ادراک درد میشود. به عبارت دیگر، زمانی که درد برای مدت طولانی باقی بماند و موجب رنج و ناراحتی فرد شود، تغییراتی در سطح مغز رخ میدهد تا فرد بتواند با شرایط جدید سازگار شود و این نکته، نخستین بار آپکاریان و همکاران^(۳۲) نشان داده شد. اکثر مطالعات تاکنون بر



شکل ۶: مکانیسم‌های بالقوه اختلال شناختی مرتبط با درد، یک مدل نظری تغییرات ناشی از درد در استفاده از منابع، واسطه‌های عصبی و انعطاف‌پذیری عصبی ممکن است از طریق شبکه‌ای از مناطق مغز بر شناخت تأثیر بگذارد. PFC: قشر جلوی مغز، IC: قشر کناری، Hipp: هیپوکامپ، Amy: آمیگدال، PAG: ماده خاکستری اطراف مجرا، ACC: قشر کمربندی قدامی، LTP: تقویت طولانی مدت، EPSP: پتانسیل پس سیناپسی تحریکی، BDNF: فاکتور نورون‌زایی مشتق شده از مغز، ECS: اندوکannabinوئیدها^(۱).

نتیجه گیری

مرور نظریه‌های درد از بدو شکل گیری تاکنون نشان می‌دهد که نظریه‌های درد در ابتدا به گیرنده‌ها و مسیرهای انتقال درد توجه داشتند و با رشد و گسترش شیوه‌های پژوهشی، توجه نظریه پردازان به بخشهایی از نخاع و سپس به قشر مغز و مراکز زیر قشری معطوف شد. نظریه‌های امروزی که مبتنی بر شواهد تصویربرداری مغزی است، درد را یک ادراک مبتنی بر تعامل پیچیده عوامل زیستی، روانشناختی و اجتماعی در نظر می‌گیرد. با توجه به اهمیت مفهوم درد و شیوع آن در سالیان اخیر، در پژوهش حاضر به مرور مهم ترین نظریه‌ها و آخرین دستاوردهای زیست شناختی در تبیین درد پرداخته بدان امید که راهگشای درک بهتر مفهوم درد، طراحی شیوه های درمانی‌های و سیاست گذاری‌های بهداشتی باشد.

تعارض و منافع

بنا بر اظهار نویسندگان، این مقاله حامی مالی و تعارض منافع ندارد.

سهم نویسندگان

همه نویسندگان این مقاله نقش یکسانی در طرح، اجرا، روش شناسی، جمع آوری و تحلیل نتایج، پیش نویس و ویراستاری آن داشته اند.

سپاسگزاری

از دکتر برونو کایون، مدیر مؤسسه درمان تلفیقی ذهن آگاهی در استرالیا و پیشرو در پژوهش درد، به دلیل همکاری و راهنمایی‌های ارزشمندشان کمال تشکر و تقدیر به عمل می‌آید.

References

1. Raja S, Carr D, Cohen M, Finnerup N, Flor H, Gibson S, et al. The revised International Association for the Study of Pain definition of pain: concepts, challenges, and compromises. *Pain*. press doi. 2020;10.
2. Sá KN, Moreira L, Baptista AF, Yeng LT, Teixeira MJ, Galhardoni R, et al. Prevalence of chronic pain in developing countries: systematic review and meta-analysis. *Pain reports*. 2019;4(6):e779.
3. Fatoye F, Gebrye T, Odeyemi I. Real-world incidence and prevalence of low back pain using routinely collected data. *Rheumatology international*. 2019;39(4):619-26.
4. Wu A, March L, Zheng X, Huang J, Wang X, Zhao J, et al. Global low back pain prevalence and years lived with disability from 1990 to 2017: estimates from the Global Burden of Disease Study 2017. *Annals of translational medicine*. 2020;8(6).
5. Chinedu OO, Henry AT, Nene JJ, Okwudili JD. Work-related musculoskeletal disorders among office workers in higher education institutions: A cross-sectional study. *Ethiopian Journal of Health Sciences*. 2020;30(5).
6. Lietz J, Kozak A, Nienhaus A. Prevalence and occupational risk factors of musculoskeletal diseases and pain among dental professionals in Western countries: A systematic literature review and meta-analysis. *PloS one*. 2018;13(12):e0208628.
7. Joseph L, Standen M, Paungmali A, Kuisma R, Sitilertpisan P, Pirunsan U. Prevalence of musculoskeletal pain among professional drivers: A systematic review. *Journal of occupational health*. 2020;62(1):e12150.
8. Andersen KG, Kehlet H. Persistent pain after breast cancer treatment: a critical review of risk factors and strategies for prevention. *The Journal of Pain*. 2011;12(7):725-46.
9. Miceli L, Bednarova R, Rizzardo A, Cuomo A, Cascella M, Riccardi I, et al. Opioids prescriptions in pain therapy and risk of addiction: a one-year survey in Italy Analysis of national opioids database. *Annali dell'Istituto superiore di sanita*. 2018;54(4):370-4.
10. Reid KJ, Harker J, Bala MM, Truyers C, Kellen E, Bekkering GE, et al. Epidemiology of chronic non-cancer pain in Europe: narrative review of prevalence, pain treatments and pain impact. *Current medical research and opinion*. 2011;27(2):449-62.
11. Moriarty O, McGuire BE, Finn DP. The effect of pain on cognitive function: a review of clinical and preclinical research. *Progress in neurobiology*. 2011;93(3):385-404.
12. Ardahan M, Simsek H. Analyzing musculoskeletal system discomforts and risk factors in computer-using office workers. *Pakistan Journal of Medical Sciences*. 2016;32(6):1425.
13. Invernizzi M, de Sire A, Venetis K, Cigna E, Carda S, Borg M, et al. Quality of Life interventions in breast cancer survivors: state of the art in targeted rehabilitation strategies. *Anti-Cancer Agents in Medicinal Chemistry (Formerly Current Medicinal Chemistry-Anti-Cancer Agents)*. 2022;22(4):801-10.
14. Abd-Elsayed A, Deer TR. Different types of pain. *Pain: Springer*; 2019. p. 15-6.
15. Dubner R. *The neural basis of oral and facial function: Springer Science & Business Media*; 2013.
16. Davis KD, Moayedi M. Central mechanisms of pain revealed through functional and structural MRI. *Journal of Neuroimmune Pharmacology*. 2013;8(3):518-34.
17. Goldscheider A. Ueber den schmerz in physiologischer und klinischer hinsicht: nach einem vortrage in der Berliner militärärztlichen gesellschaft am 22. januar 1894: Verlag von August Hirschwald; 1894.
18. Livingston W. *Pain Mechanisms*, New York, 1943. Macmillan Company HERRMANN LG et GIBBS EW Phantom Limb Pain: Its Relation to the Treatment of Large Nerves at Time of Amputation *Amer J Surg*. 1945;67:168-80.
19. Noordenbos W. *Pain*, Amsterdam. Elsevier. 1959:68-80.
20. Nafe JP. A quantitative theory of feeling. *The Journal of General Psychology*. 1929;2(2-3):199-211.
21. Hadjistavropoulos T, Craig KD. *Pain: psychological perspectives: Psychology Press*; 2004.
22. Melzack R, Wall PD. *Pain Mechanisms: A New Theory: A gate control system modulates sensory input from the skin before it evokes pain perception and response. Science*. 1965;150(3699):971-9.
23. Waddell G. Biopsychosocial analysis of low back pain. *Baillière's clinical rheumatology*. 1992;6(3):523-57.
24. Waddell G, Newton M, Henderson I, Somerville D, Main CJ. A Fear-Avoidance Beliefs Questionnaire (FABQ) and the role of fear-avoidance beliefs in chronic low back pain and disability. *Pain*. 1993;52(2):157-68.
25. Vlaeyen JW, Linton SJ. Fear-avoidance and its consequences in chronic musculoskeletal pain: a state of the art. *Pain*. 2000;85(3):317-32.

26. Khera T, Rangasamy V. Cognition and pain: a review. *Frontiers in psychology*. 2021;12:673962.
27. McMahon S, Koltzenburg M, Tracey I, Turk DC. Wall & Melzack's textbook of pain: expert consult-online and print: Elsevier Health Sciences; 2013.
28. Xiong H-Y, Zheng J-J, Wang X-Q. Non-invasive Brain Stimulation for Chronic Pain: State of the Art and Future Directions. *Frontiers in Molecular Neuroscience*. 2022;15.
29. Bourne S, Machado AG, Nagel SJ. Basic anatomy and physiology of pain pathways. *Neurosurgery Clinics*. 2014;25(4):629-38.
30. Thompson JM, Neugebauer V. Amygdala plasticity and pain. *Pain research & management*. 2017.
31. Gulyaeva N. Molecular mechanisms of neuroplasticity: an expanding universe. *Biochemistry (Moscow)*. 2017;82(3):237-42.
32. Apkarian AV, Sosa Y, Sonty S, Levy RM, Harden RN, Parrish TB, et al. Chronic back pain is associated with decreased prefrontal and thalamic gray matter density. *Journal of neuroscience*. 2004;24(46):10410-5.
33. Tanasescu R, Cottam WJ, Condon L, Tench CR, Auer DP. Functional reorganisation in chronic pain and neural correlates of pain sensitisation: a coordinate based meta-analysis of 266 cutaneous pain fMRI studies. *Neuroscience & Biobehavioral Reviews*. 2016;68:120-33.
34. Apkarian AV, Bushnell MC, Treede R-D, Zubieta J-K. Human brain mechanisms of pain perception and regulation in health and disease. *European journal of pain*. 2005;9(4):463-84.
35. Doan L, Manders T, Wang J. Neuroplasticity underlying the comorbidity of pain and depression. *Neural plasticity*. 2015.
36. Gwilym SE, Filippini N, Douaud G, Carr AJ, Tracey I. Thalamic atrophy associated with painful osteoarthritis of the hip is reversible after arthroplasty: A longitudinal voxel-based morphometric study. *Arthritis & Rheumatism*. 2010;62(10):2930-40.